

TANGRAM – CUT 4581

| |
|-----------------------|
| PROJECT PROJET |
| SPEC TYPE |
| NOTES |



FIXTURE FINISH FINI DU LUMINAIRE



BLKE

WHE

DIFFUSER FINISH FINI DIFFUSEUR



CFR

FRO

ORDERING SPECIFICATION SPÉCIFICATION DE COMMANDE

| MODEL MODÈLE | 4581 |
|--|-----------|
| LIGHT SOURCE SOURCE LUMINEUSE | |
| LED.LO LOW OUTPUT | |
| LED REGULAR OUTPUT | |
| LED.HO HIGH OUTPUT | |
| COLOR TEMPERATURE TEMPÉRATURE DE COULEUR | |
| 27 2700K | |
| 30 3000K | |
| 35 3500K | |
| 40* 4000K | |
| * LONGER LEAD TIME MAY APPLY. PLEASE CONTACT YOUR EUREKA REPRESENTATIVE | |
| COLOR RENDERING INDEX (CRI) INDICE DE RENDU DE COULEUR (IRC) | 90 |
| 90 90+ CRI | |
| VOLTAGE VOLTAGE | |
| 120V 120 VOLT | |
| 277V 277 VOLT | |
| CONTROL OPTION OPTION DE CONTRÔLE | |
| DV 0-10V DIMMING (120V-277V) | |
| DP PHASE DIMMING (120V ONLY) | |
| NLTAIR2* NLIGHT AIR CONTROL GEN 2 | |
| NLIGHT* NLIGHT WIRED CONTROL | |
| * NLIGHT INTEGRATION REQUIRES A REMOTE POWER PACK (39NLAA FOR NLTAIR2 OR 39NLWA FOR NLIGHT). | |
| * EMERGENCY BATTERY NOT AVAILABLE WITH NLIGHT OPTIONS REFER TO NLIGHT GUIDE AND INSTALLATION SHEET FOR ALL REQUIREMENTS. | |
| EMERGENCY BATTERY BATTERIE D'URGENCE | |
| EM DRIVER BOX INCLUDED. INSTALLED REMOTELY. SEE EM GUIDE FOR DETAILS. | |
| EMB* EMERGENCY BATTERY FOR REMOTE BOX | |
| * 3981EA ACCESSORY IS REQUIRED FOR THIS OPTION | |
| FIXTURE FINISH FINI DU LUMINAIRE | |
| BLKE BLACK FINE TEXTURE | |
| WHE WHITE FINE TEXTURE | |
| XX* CUSTOM RAL COLOR | |
| * SPECIFY 4 DIGIT RAL CLASSIC CODE. LONGER LEAD TIME MAY APPLY. PLEASE CONTACT YOUR EUREKA REPRESENTATIVE. | |
| DIFFUSER FINISH FINI DIFFUSEUR | |
| CFR CLEAR-FROSTED GLASS | |
| FRO FROSTED GLASS | |
| ACCESSORY ACCESSOIRE | |
| 39NLAA* NLIGHT AIR GEN 2 REMOTE POWER PACK | |
| 39NLWA* NLIGHT WIRED REMOTE POWER PACK | |
| 3981EA ELECTRICAL BOX FOR EMB EMERGENCY BATTERY | |
| * FOR CHICAGO PLENUM INSTALLATION, PLEASE CONTACT YOUR EUREKA REPRESENTATIVE. | |

PRODUCT CHARACTERISTICS CARACTÉRISTIQUES DU PRODUIT

| | |
|---|--|
| CFR CLEAR-FROSTED GLASS | |
| FRO FROSTED GLASS | |
| ACCESSORY ACCESSOIRE | |
| 39NLAA* NLIGHT AIR GEN 2 REMOTE POWER PACK | |
| 39NLWA* NLIGHT WIRED REMOTE POWER PACK | |
| 3981EA ELECTRICAL BOX FOR EMB EMERGENCY BATTERY | |
| * FOR CHICAGO PLENUM INSTALLATION, PLEASE CONTACT YOUR EUREKA REPRESENTATIVE. | |

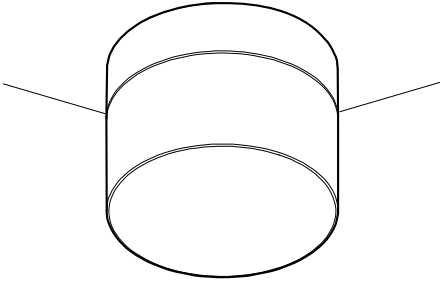
PRODUCT CHARACTERISTICS CARACTÉRISTIQUES DU PRODUIT



TANGRAM CUT - 4281 & 4581

SURFACE OPTION

Tangram-Cut can also be installed on a ceiling by the means of a concealed surface mount system.



SPACER

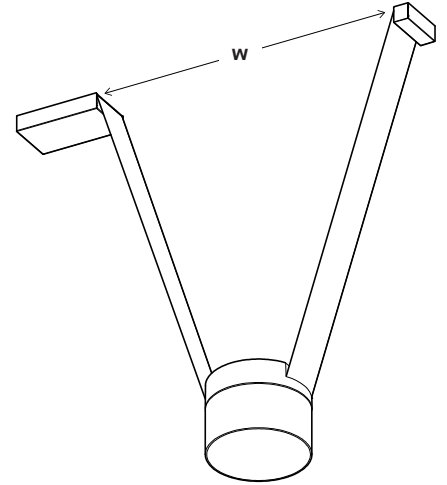
(Optional) A pre-installed and field adjustable spacer is available in 4 different sizes. Choose among 12 preconfigured options using the spacer to amplify the geometry of the luminaire.

STRAP SUSPENSION

Fixture is suspended by two high quality UV resistant straps housing an imperceptible flat power cable. Available in 5 eye-catching colors.

CUSTOM WIDTH

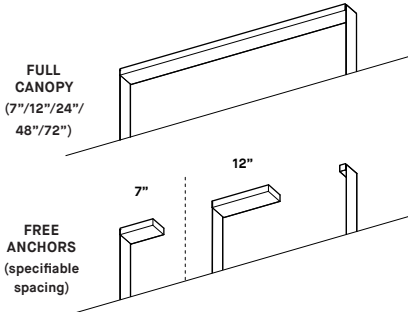
Canopy and anchor distance can be specified to create a variety of strap angles. They can be positioned inside or outside as desired.



HIGH POWERED LED

A single 90 CRI COB light engine creates a powerful illumination delivering up to 2500 lumens.

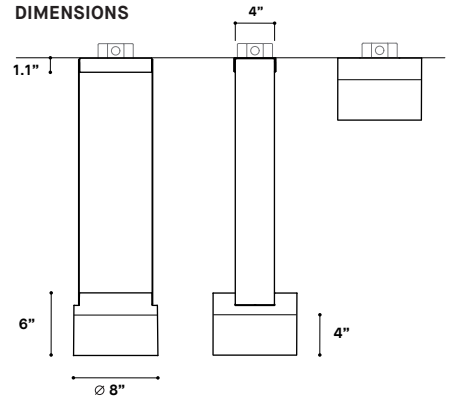
SUSPENDED MOUNTING OPTIONS



GLASS DIFFUSER

This solid UV resistant and crystal grade glass piece comes with a clear finish for a jewel-like effect, or with a frosted exterior creating a softer, mysterious light.

DIMENSIONS



PRODUCT SPECIFICATION

CLEAR-FROSTED GLASS (CFR)

FROSTED GLASS (FRO)

PERFORMANCE

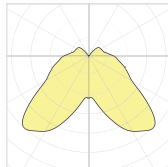
| | LOW | REG | HO | TW | LOW | REG | HO | TW |
|--------------------------------|---------|---------|---------|---------|---------|---------|---------|---------|
| SYSTEM WATTAGE | 13,9 W | 20,1 W | 31,0 W | 15,3 W | 13,9 W | 20,1 W | 31,0 W | 15,3 W |
| DELIVERED LUMENS (4000K - WHE) | 1216 LM | 1681 LM | 2477 LM | 1075 LM | 1264 LM | 1747 LM | 2500 LM | 1117 LM |
| EFFICACY | 88 LM/W | 83 LM/W | 80 LM/W | 70 LM/W | 91 LM/W | 87 LM/W | 81 LM/W | 73 LM/W |

OTHER INFORMATION

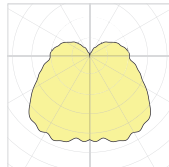
| LUMINAIRE'S WEIGHT | 25 LBS / 11 KG | 25 LBS / 11 KG |
|-----------------------------------|-------------------|-------------------|
| L70 (LUMEN MAINTENANCE) LO/REG/HO | > 60 000 HRS | > 60 000 HRS |
| LIGHT QUALITY STATIC/TW | R9 > 70 / R9 > 50 | R9 > 70 / R9 > 50 |

LIGHT DISTRIBUTION

| CCT | FACTOR | TW FACTOR |
|-------|--------|-----------|
| 5000K | - | 0.93 |
| 4000K | 1.00 | 1.00 |
| 3500K | 0.97 | 0.99 |
| 3000K | 0.93 | 0.98 |
| 2700K | 0.89 | 0.91 |



CLEAR-FROSTED (CFR)



FROSTED (FRO)

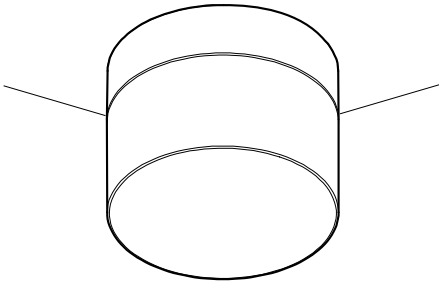


Visit our website for warranty terms and conditions.

TANGRAM CUT - 4281 & 4581

OPTION SURFACE

Tangram-Cut peut également être installé au plafond à l'aide de son système de montage dissimulé.



MEMBRURE D'ESPACEMENT

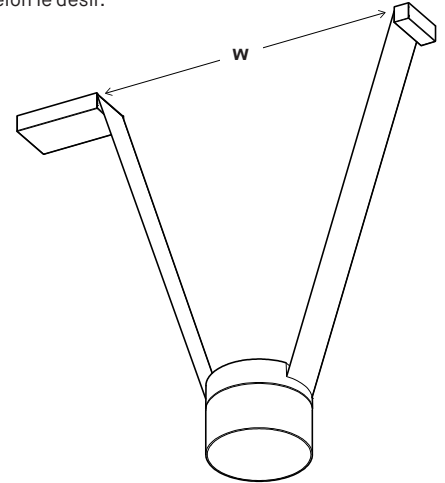
(Optionnel) Une membrure pré-installée et ajustable sur place est disponible en 4 longueurs. Choisissez parmi 12 pré-configurations avec membrures pour accentuer la géométrie du luminaire.

SANGLES DE SUSPENSION

Le luminaire est suspendu par deux sangles de qualité supérieure à résistance UV abritant un câble plat imperceptible. Disponible en 5 couleurs.

LARGEUR PERSONNALISABLE

La distance entre le pavillon et l'ancrage peut être spécifiée afin de créer une variété d'angles. Ils peuvent être positionnés à l'intérieur ou à l'extérieur selon le désir.



LED HAUTE-PUISSANCE

L'unique COB 90 CRI crée une puissante illumination générant jusqu'à 2500 lumens.

OPTIONS DE MONTAGE SUSPENDU

PAVILLON PLEINE LARGEUR (7"/12"/24"/48"/72")

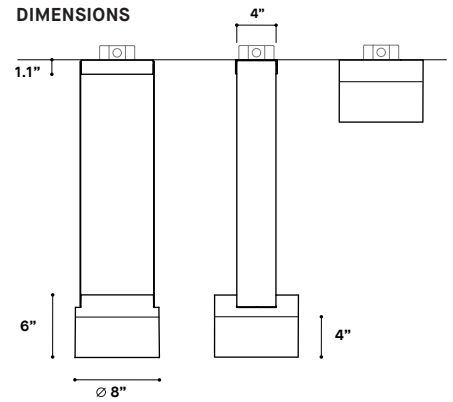
ANCRAGES LIBRES (distance spécifiée)

7" 12"

DIFFUSEUR EN VERRE

Cette pièce de verre en cristal et à résistance UV est offerte avec un fini limpide pour une allure précieuse ou avec un extérieur givré créant une lumière douce et mystérieuse.

DIMENSIONS



SPÉCIFICATION PRODUIT

VERRE TRANSPARENT (CFR)

VERRE GIVRÉ (FRO)

PERFORMANCE

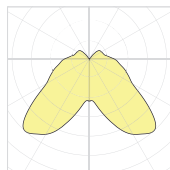
| | LOW | REG | HO | TW | LOW | REG | HO | TW |
|----------------------------|---------|---------|---------|---------|---------|---------|---------|---------|
| PUISSANCE TOTALE | 13.9 W | 20.1 W | 31.0 W | 15.3 W | 13.9 W | 20.1 W | 31.0 W | 15.3 W |
| LUMENS RÉELS (4000K - WHE) | 1216 LM | 1681 LM | 2477 LM | 1075 LM | 1264 LM | 1747 LM | 2500 LM | 1117 LM |
| EFFICACITÉ | 88 LM/W | 83 LM/W | 80 LM/W | 70 LM/W | 91 LM/W | 87 LM/W | 81 LM/W | 73 LM/W |

AUTRES INFORMATIONS

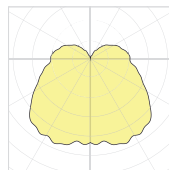
| | | |
|---|-------------------|-------------------|
| POIDS DU LUMINAIRE | 25 LBS / 11 KG | 25 LBS / 11 KG |
| L70 (MAINTENANCE DE LA LUMIÈRE) LO/REG/HO | > 60 000 H | > 60 000 H |
| QUALITÉ LUMINEUSE STATIQUE/TW | R9 > 70 / R9 > 50 | R9 > 70 / R9 > 50 |

DISTRIBUTION LUMINEUSE

| CCT | FACTOR | TW FACTOR |
|-------|--------|-----------|
| 5000K | - | 0.93 |
| 4000K | 1.00 | 1.00 |
| 3500K | 0.97 | 0.99 |
| 3000K | 0.93 | 0.98 |
| 2700K | 0.89 | 0.91 |



TRANSPARENT (CFR)



GIVRÉ (FRO)



Visitez notre site Web pour les termes et conditions.